

VITOPEND 100-W

Газовый одноконтурный и газовый комбинированный водогрейный котел для режима работы с забором воздуха для горения извне от 8,5 до 34,0 кВт



5.1

Vitopend 100-W

Тип A1HB/A1JB

Газовый одноконтурный и газовый комбинированный водогрейный котел, работающий в полностью автоматическом режиме

- Модулируемая атмосферная горелка с вентилятором для режима эксплуатации с забором воздуха для горения **извне**
- Контроллер для режима эксплуатации с постоянной температурой подачи входит в цену прибора

Для работы на природном и сжиженном газе

Допустимое рабочее давление
теплоноситель 3 бар (0,3 МПа)
вода в контуре ГВС 10 бар (1 МПа)

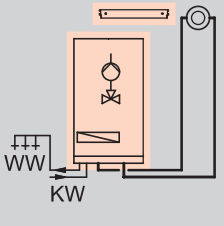
- Особо компактный прибор.
- Высокое качество и высокая эксплуатационная надежность благодаря многочисленным испытаниям на стадии разработки и в серийном производстве.
- Простота подключения резервного прибора.
- Единый датчик для режима работы с управлением по температуре помещения или в зависимости от наружной температуры (принадлежность).
- Высокая степень комфорта при приготовлении горячей воды благодаря встроенному пластинчатому теплообменнику – быстрое приготовление горячей воды с равномерной температурой.
- Контроллер, оборудованный дисплеем с подсветкой белого цвета и встроенной системой диагностики (с памятью 10 последних ошибок).
- Встроенный таймер с суточной и недельной программой.
- Возможность параллельного смещения кривых отопления для повышения комфорта в начале/конце отопительного сезона.
- Встроенное реле контроля давления воды.
- Устойчивая работа в широком диапазоне давлений газа и напряжения питания.
- Возможно простое переоборудование на сжиженный газ (необходимы принадлежности).
- Простое переоборудование газового комбинированного водонагревателя в газовый одноконтурный водогрейный котел (необходимы принадлежности).

8/2017

5796460

VITOPEND 100-W

Газовый комбинированный водогрейный котел для отопления помещений и приготовления горячей воды
Для использования с системами "Воздух/продукты сгорания" в режиме эксплуатации с забором воздуха для горения **извне**

Отопительная установка	Виды газа	Номинальная тепловая мощность (кВт) при отоплении помещений				MG W
		12,0	24,0	29,9	34,0	
	Природный газ E	A1JB009 548,—	A1JB010 607,—	A1JB011 682,—	A1JB012 773,—	№ заказа евро
Технические данные						
Длина		340	340	360	360	мм
Ширина		400	400	450	450	мм
Высота		725	725	725	725	мм
Масса		32	32	39	40	кг
Длительная производительность по горячей воде		11,3	11,3	14	16	л/мин
Патрубок системы удаления продуктов сгорания		60	60	60	60	Ø мм
Патрубок приточного воздуха		100	100	100	100	Ø мм
Объем расширительного бака		6	6	10	10	л

5.1

Приборы поставляются подготовленными к эксплуатации на природном газе E.
Для переоборудования на сжиженный газ требуется комплект переналадки.

Приборы прошли испытания и сертифицированы для работы на природном и сжиженном газе по EN 15502.

Комплект поставки

Базовое устройство

- Модулируемая атмосферная горелка с вентилятором
- Встроенная функция приготовления горячей воды (проточный водонагреватель)
- Контроллер для режима работы с постоянной температурой подачи
- Встроенный расширительный бак
- Насос отопительного контура (2-ступенчатый) с 3/2-ходовым клапаном
- Наполнительное устройство
- Крепежная планка
- Присоединительный патрубок котла для монтажа коаксиальной системы удаления продуктов сгорания

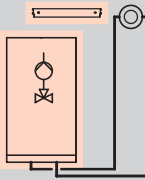
5.1-2 **VIESSMANN**

5796460

VITOPEND 100-W

Газовый одноконтурный водогрейный котел
для отопления помещений

Для использования с системами "Воздух/продукты сгорания" в режиме эксплуатации с забором воздуха
для горения **извне**

Отопительная установка	Виды газа	Номинальная тепловая мощность (кВт) при отоплении помещений			MG W
		24,0	29,9	34,0	
	Природный газ E	A1HB001 579,—	A1HB002 652,—	A1HB003 739,—	№ заказа евро
Технические данные					
Длина		340	360	360	мм
Ширина		400	450	450	мм
Высота		725	725	725	мм
Масса		31	38	38	кг
Патрубок системы удаления продуктов сгорания		60	60	60	Ø мм
Патрубок приточного воздуха		100	100	100	Ø мм
Объем расширительного бака		6	10	10	л

Приборы поставляются подготовленными к эксплуатации на природном газе E.
Для переоборудования на сжиженный газ требуется комплект переналадки.

Приборы прошли испытания и сертифицированы для работы на природном и сжиженном газе по EN 15502.

5.1



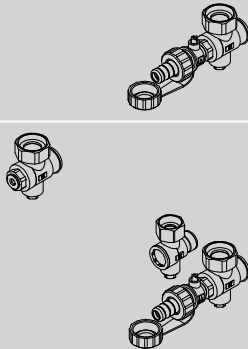
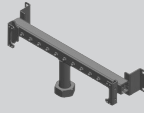
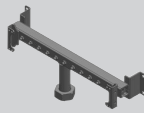
 Комплект поставки

Базовое устройство

- Модулируемая атмосферная горелка с вентилятором
- Контроллер для режима работы с постоянной температурой подачи
- Встроенный расширительный бак
- Насос отопительного контура (2-ступенчатый) с 3/2-ходовым клапаном
- Крепежная планка
- Присоединительный патрубок котла для монтажа коаксиальной системы удаления продуктов сгорания

VITOPEND 100-W

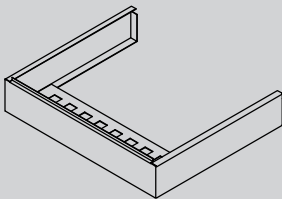
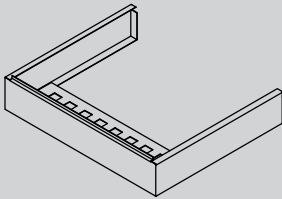
Принадлежности

Принадлежности			
Принадлежности			MG W
<p>Комплект для переоборудования газового комбинированного котла в одноконтурный</p> <ul style="list-style-type: none"> ■ Подающая магистраль гидроблока ■ Обратная магистраль гидроблока ■ Байпасная линия 		<p>ZK03102 68,-</p> <p>№ заказа евро</p>	
Прочее			MG N
<p>Комплект инструментов</p> <p>Для технического и сервисного обслуживания. Применим для всех котлов Vitoladens 300-W/333-F, Vitodens, Vitopend, Vitovalor, Vitocaldens и Vitocaldens фирмы Viessmann. Кейс с инструментом для технического и сервисного обслуживания: отвертка, удлинитель и насадки.</p>		<p>9537070 61,-</p> <p>№ заказа евро</p>	
Монтаж			MG W
<p>Отдельная арматура для газового одноконтурного котла</p> <p>В комплекте:</p> <ul style="list-style-type: none"> ■ запорная арматура ■ кран наполнения и опорожнения 		<p>ZK02481 49,-</p> <p>№ заказа евро</p>	
<p>Принадлежности для подключения газового комбинированного котла для открытой прокладки</p> <ul style="list-style-type: none"> ■ Арматура для подающей магистрали отопительного контура ■ Арматура для обратной магистрали отопительного контура ■ Арматура для трубопровода холодной воды 		<p>ZK02479 60,-</p> <p>№ заказа евро</p>	
Горелка			MG W
<p>Комплект для переналадки на сжиженный газ, 12 и 24 кВт</p> <p>Число Воббе:</p> <ul style="list-style-type: none"> ■ от 20,3 до 24,2 кВт/м³ ■ от 72,9 до 87,3 кВт/м³ 		<p>ZK03104 45,-</p> <p>№ заказа евро</p>	
<p>Комплект для переналадки на сжиженный газ, 30 и 34 кВт</p> <p>Число Воббе:</p> <ul style="list-style-type: none"> ■ от 20,3 до 24,2 кВт/м³ ■ от 72,9 до 87,3 кВт/м³ 		<p>ZK03105 45,-</p> <p>№ заказа евро</p>	

5.1

VITOPEND 100-W





Принадлежности

Принадлежности			
Арматурные крышки			MG W
Арматурная крышка (не предназначена для использования с подставными водонагревателями) ■ Vitopend 100-W, ширина 400 мм		7243374 42,-	№ заказа евро
Арматурная крышка (не предназначена для использования с подставными водонагревателями) ■ Vitopend 100-W, ширина 450 мм		7243379 41,-	№ заказа евро

5.1

VITOPEND 100-W

Принадлежности для контроллера

Принадлежности для контроллера			
Датчики			MG W
Датчик температуры помещения / наружной температуры <ul style="list-style-type: none"> ■ Использование в качестве датчика температуры помещения ■ Использование в качестве датчика наружной температуры для управления работой котла Vitopend в зависимости от наружной температуры 	ZK02192 34,—	№ заказа евро	
Контроллер для управления по температуре помещения			MG W
Vitotrol 100 (тип UTDB) <ul style="list-style-type: none"> ■ Терморегулятор для помещений ■ Релейный (двухпозиционный) выход ■ С управлением в режиме текстового меню ■ Цифровой таймер ■ Суточная и недельная программа ■ 3 предварительно настроенные временные программы, с возможностью индивидуальной настройки ■ Автономное электропитание (от батарей 3 В) 	Z007694 199,—	№ заказа евро	
Vitotrol 100, тип OT <ul style="list-style-type: none"> ■ Терморегулятор для помещений ■ С управлением в режиме текстового меню ■ Цифровой таймер ■ Индивидуальные и 7-дневные программы ■ Независимое электропитание (через Open Therm) 	Z014134 127,—	№ заказа евро	
Vitotrol 100 (тип RT LV) <ul style="list-style-type: none"> ■ Терморегулятор для помещений с релейным выходом ■ Работа с номинальным напряжением 24 В 	ZK01502 16,—	№ заказа евро	

5.1

VITOPEND 100-W

Принадлежности для газового одноконтурного водогрейного котла с подставным или приставным стальным емкостным водонагревателем Vitocell 100-W с внутренним эмалевым покрытием Ceraprotect

Схема системы			MG W
	<p>① Vitopend (газовый одноконтурный водогрейный котел)</p>	в зависимости от исп.	
	<p>② Vitocell 100-W, тип CUGA Подставной емкостный водонагреватель, с внутренним нагревом</p> <ul style="list-style-type: none"> ■ Объем 120 л ■ Стальной, с внутренним эмалевым покрытием "Ceraprotect" ■ Стандартная теплоизоляция ■ Белого цвета <p>Vitocell 100-W, тип CUGA Подставной емкостный водонагреватель, с внутренним нагревом</p> <ul style="list-style-type: none"> ■ Объем 150 л ■ Стальной, с внутренним эмалевым покрытием "Ceraprotect" ■ Стандартная теплоизоляция ■ Белого цвета 	<p>Z013667 798,—</p> <p>Z013668 857,—</p>	<p>№ заказа евро</p> <p>№ заказа евро</p>
	<p>③ Комплект подключений для подставного емкостного водонагревателя с соединительными трубопроводами открытая и скрытая проводка (необходимо заказать отдельно) датчик температуры емкостного водонагревателя 7179114 входит в комплект</p>	7510285 202,—	№ заказа евро
	<p>④ Vitocell 100-W, тип CVA Приставной емкостный водонагреватель</p> <ul style="list-style-type: none"> ■ Объем 160 л ■ Стальной, с внутренним эмалевым покрытием "Ceraprotect" ■ Стандартная теплоизоляция ■ Белого цвета <p>Vitocell 100-W, тип CVA Приставной емкостный водонагреватель</p> <ul style="list-style-type: none"> ■ Объем 200 л ■ Стальной, с внутренним эмалевым покрытием "Ceraprotect" ■ Стандартная теплоизоляция ■ Белого цвета <p>Vitocell 100-W, тип CVAA Приставной емкостный водонагреватель</p> <ul style="list-style-type: none"> ■ Объем 300 л ■ Стальной, с внутренним эмалевым покрытием "Ceraprotect" ■ Стандартная теплоизоляция ■ Белого цвета <p>Vitocell 100-W, тип CVBB Приставной емкостный водонагреватель с двумя змеевиками греющего контура</p> <ul style="list-style-type: none"> ■ Объем 300 л ■ Стальной, с внутренним эмалевым покрытием "Ceraprotect" ■ Стандартная теплоизоляция ■ Белого цвета <p>или</p> <p>Прочие емкостные водонагреватели Согласно прайс-листу, регистр 17.</p>	<p>Z002358 819,—</p> <p>Z002359 845,—</p> <p>Z013673 1.084,—</p> <p>Z013675 1.325,—</p>	<p>№ заказа евро</p> <p>№ заказа евро</p> <p>№ заказа евро</p> <p>№ заказа евро</p>
	<p>⑤ Комплект подключений для приставного Vitocell (необходимо заказать отдельно, Vitocell слева или справа рядом с Vitopend) датчик температуры емкостного водонагревателя 7179114 входит в комплект</p> <ul style="list-style-type: none"> ■ подключения под резьбу ■ подключения под пайку 	7178349 156,— 7178348 156,—	<p>№ заказа евро</p> <p>№ заказа евро</p>

5.1

5796460

VITOPEND 100-W

Принадлежности для газового одноконтурного водогрейного котла с подставным или приставным стальным емкостным водонагревателем Vitocell 100-W с внутренним эмалевым покрытием **Ceraprotect**

Схема системы		MG W	
по выбору			
Защитный анод с электропитанием ■ не требует обслуживания ■ вместо имеющегося в комплекте поставки магниевого анода	7265008 359,-	№ заказа евро	
Термометр для установки в Vitocell 100-W.	7595765 17,-	№ заказа евро	
Блок предохранительных устройств по DIN 1988 (DN 15) для подставного Vitocell 100-W Мембранный предохранительный клапан 10 бар	7180097 170,-	№ заказа евро	
Блок предохранительных устройств по DIN 1988 для приставного Vitocell 100-W ■ мембранный предохранительный клапан на 10 бар - DN 15, при объеме емкостного водонагревателя до 200 л - DN 20, при объеме емкостного водонагревателя от 300 л	7219722 183,-	№ заказа евро	
	7180662 183,-	№ заказа евро	

5.1